

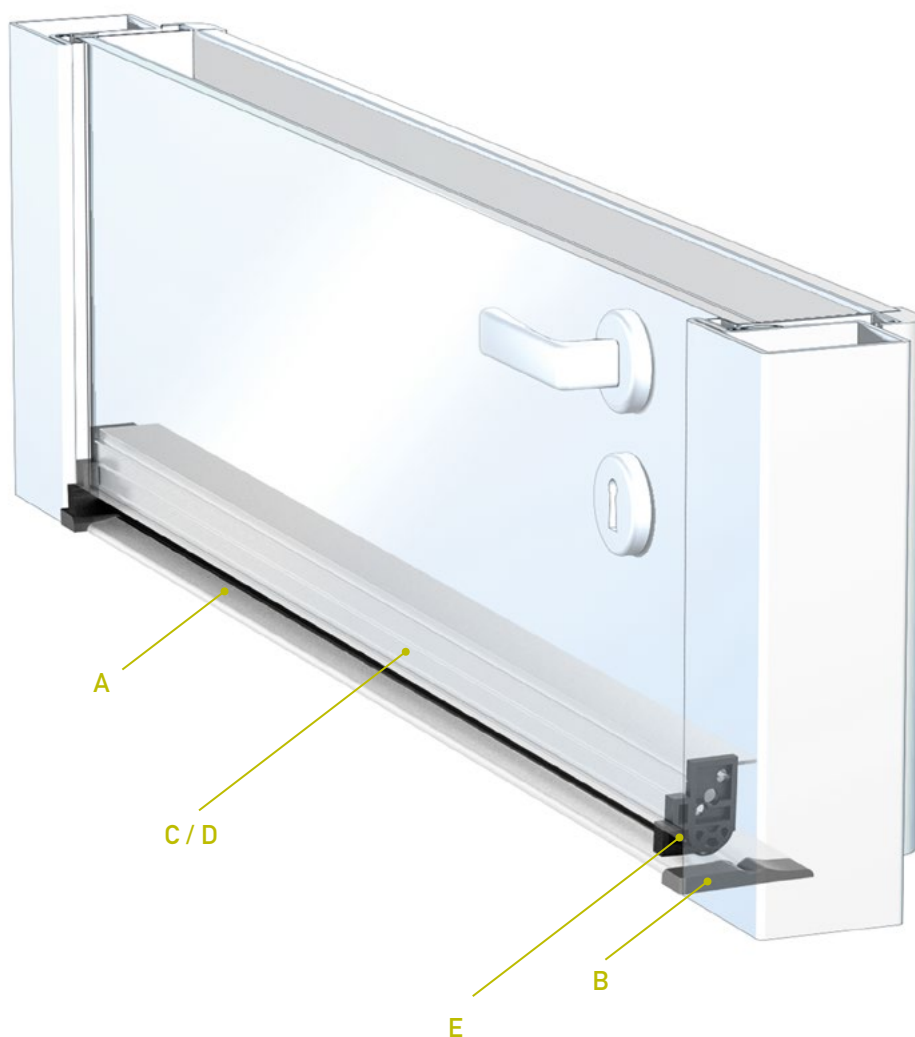
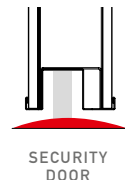
# ULISSE

## lengths

430 730 1030 1330 1630 mm

**EN** A standard tool to certificate security doors for Air/Water/Wind, this threshold can be installed both on one leaf and two leaves doors. The lateral seals and the central joints of the system are customized according to the technical specifications of the customer's door.

## application



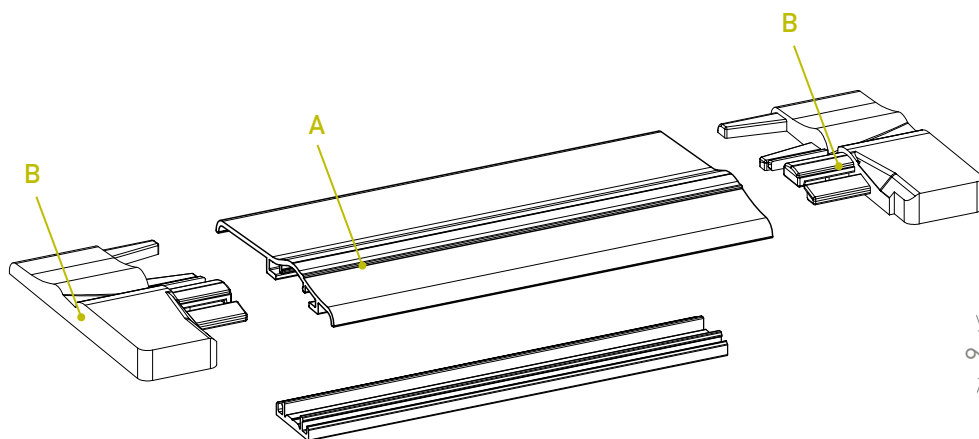
**IT** Diventato uno standard per chi deve certificare le porte blindate per tenuta all'Aria/Acqua/Vento, si può dimensionare su porte ad 1 anta o 2 ante. I terminali laterali ed i giunti centrali della soglia a pavimento e della guarnizione sottoporta, sono dimensionati sulle specifiche tecniche del serramento del cliente.

**DE** Ein Standard für alle, die Sicherheitstüren für Luft-/Wasser-/Winddichtung zertifizieren müssen. Kann auf ein- oder zweiflügelige Türen angebracht werden. Die Seiten- und mittleren Verbindungsteile der Bodenschwelle und der Unterblattichtungen sind auf Grundlage der technischen Spezifikationen der Kundentür bemessen.

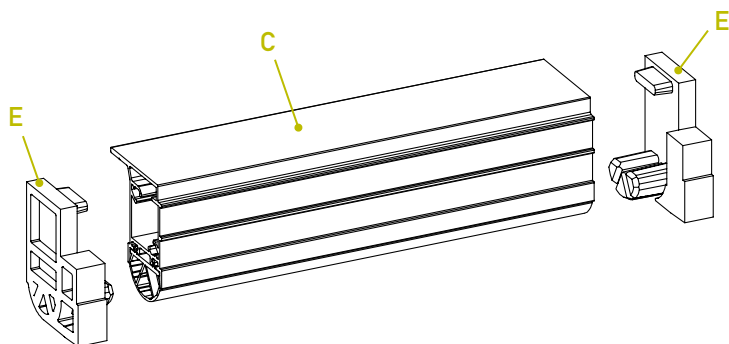
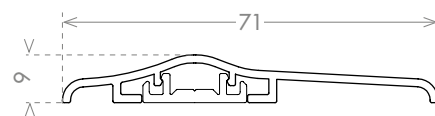
**FR** Devenue un standard pour les clients qui doivent certifier les portes blindées aux tests AEV, la solution peut s'adapter pour les portes à simple ou double vantail. Les bouchons latéraux et centraux du seuil et de la plinthe sont dimensionnés selon les caractéristiques techniques des ouvrants du client.

**ES** Se ha convertido en un estándar para quien tiene que certificar las puertas blindadas para la estanqueidad al aire, agua y viento y se puede dimensionar en puertas de 1 o 2 hojas. Los terminales laterales y las juntas centrales del umbral de suelo y de la junta de debajo de la puerta se dimensionan según las especificaciones técnicas de la carpintería del cliente.

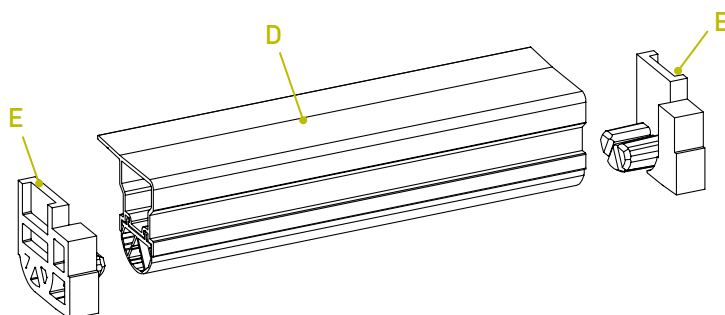
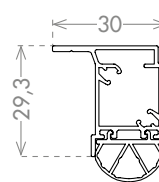
**RU** Этот порог, ставший уже обязательным выбором тех, кто должен сертифицировать воздухо-, водо- и ветронепроницаемость бронированных дверей, может иметь размеры для 1-створчатых или 2-створчатых дверей. Размеры торцевых элементов и центральных соединений напольного порога и порогового дверного уплотнителя выбираются с учетом технических характеристик двери клиента.



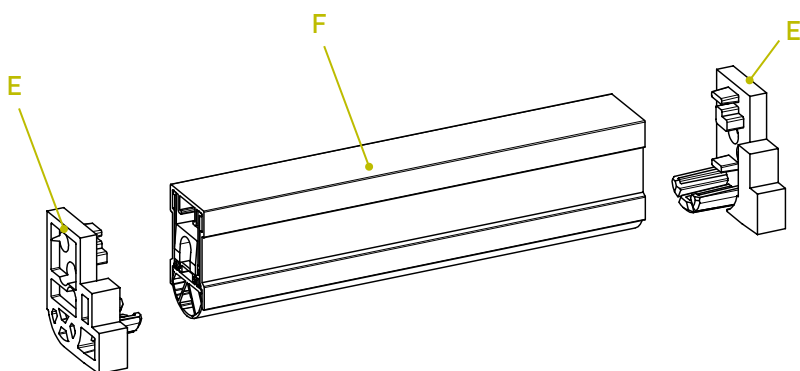
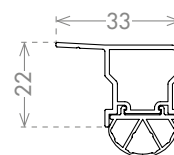
- A. COD. KITSOGUL
- B. COD. TERMSOGUL



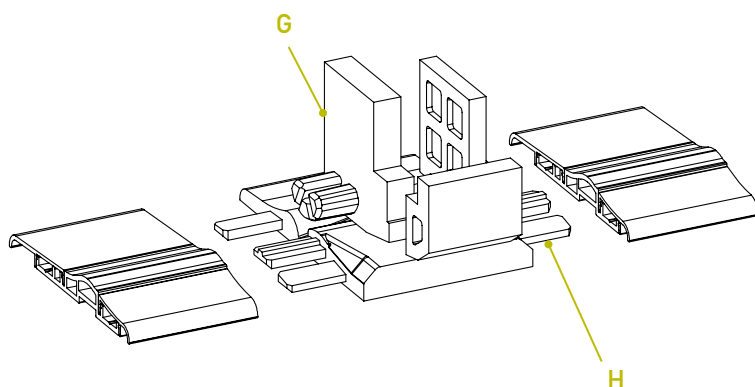
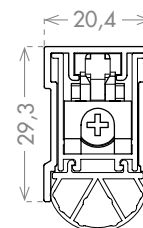
- C. COD. ACQUASTOPH30
- E. COD. TERMSH20STOP



- D. COD. ACQUASTOPH20
- E. COD. TERMSH20STOP



- F. COD. ACQUASTOPREG
- E. COD. TERMSH20STOP



- G. COD. CENTH20STOP
- H. COD. CENTSOGUL

